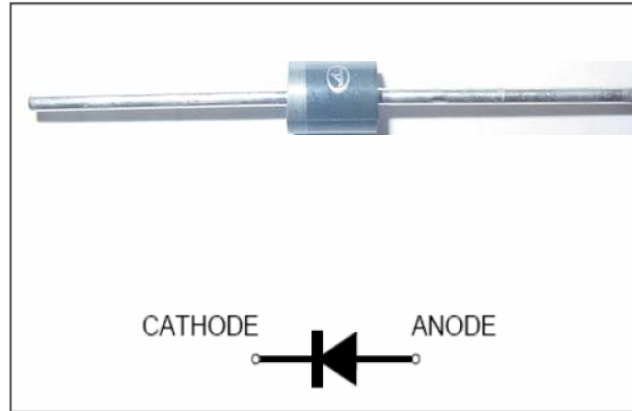


1W 1N47**AM Series Zener Diodes

Feature & Dimensions

- * 1W DO-41
- * Zener voltage regulator diodes
- * Plastic package has Underwriters Laboratory Flammability Classification 94V-0
- * Complete voltage range_100volts
- * We declare that the material of product compliance with RoHS requirements.
- * Guarding for over voltage protection
- * High temperature soldering guaranteed: 260°C/10 seconds at terminals



We declare that the material of product compliance with ROHS requirements

Absolute Maximum Ratings(Ta=25°C)

Power Dissipation at T _{amb} = 25°C	P _{tot}	1	W
Forward voltage at I _F =200mA	V _F	1.2	V
Junction Temperature	T _j	175	°C
Storage Temperature Range	T _s	-65 to +175	°C

1)Valid provided that leads at a distance of 8mm from case are kept at ambient temperature

1.Product Characteristic

TYPE	Marking	Nominal	Test	Max Zener Impedance			Max Reverse		Surge Current @	
		Zener Voltage	Current	A and B Sufflx only			Leakage Current		Ta=25°C	
Type	Marking	V _{Z@I_{ZT}}	I _{ZT}	Z _{zt} @I _{ZT}	Z _{zk} @I _{Zk}	Z _{zk} @I _{Zk}	I _R	V _R	I _r -m A	
		Volts	mA	Ohms	Ohms	m A	uA Max	Volts B		
1N4733AM	1N4733AM	5.1	49	7	550	1	10	1.0	890	
1N4734AM	1N4734AM	5.6	45	5	600			2.0	810	
1N4735AM	1N4735AM	6.2	41	2	700			3.0	730	
1N4736AM	1N4736AM	6.8	37	3.5	700			4.0	660	
1N4737AM	1N4737AM	7.5	34	4	700	0.5		5.0	605	
1N4738AM	1N4738AM	8.2	31	4.5	700			6.0	550	
1N4739AM	1N4739AM	9.1	28	5	700			7.0	500	
1N4740AM	1N4740AM	10	25	7	700	0.25		7.6	454	
1N4741AM	1N4741AM	11	23	8	700			5	8.4	414
1N4742AM	1N4742AM	12	21	9	700				9.1	380
1N4743AM	1N4743AM	13	19	10	700		9.9		344	
1N4744AM	1N4744AM	15	17	14	700		11.4		304	
1N4745AM	1N4745AM	16	15.5	16	700		12.2		285	

1W 1N47**AM Series Zener Diodes

TYPE		Nominal	Test	Max Zener Impedance			Max Reverse		Surge Current @
Type	Marking	Zener	Current	A and B Suffix only			Leakage Current		Ta=25°C
		Voltage	Izt	Zzt @ Izt	Zzk @ Izk	Zzk @ Izk	IR	VR	Ir-m A
		Vz@Izt	mA	Ohms	Ohms	m A	uA Max	Volts B	
		Volts							
1N4746AM	1N4746AM	18	14	20	750	0.25	5	13.7	250
1N4747AM	1N4747AM	20	12.5	22	750			15.2	225
1N4748AM	1N4748AM	22	11.5	23	750			16.7	205
1N4749AM	1N4749AM	24	10.5	25	750			18.2	190
1N4750AM	1N4750AM	27	9.5	35	750			20.6	170
1N4751AM	1N4751AM	30	8.5	40	1000			22.8	150
1N4752AM	1N4752AM	33	7.5	45	1000			25.1	135
1N4753AM	1N4753AM	36	7	50	1000			27.4	125
1N4754AM	1N4754AM	39	6.5	60	1000			29.7	115
1N4755AM	1N4755AM	43	6	70	1500			32.7	110
1N4756AM	1N4756AM	47	5.5	80	1500			35.8	95
1N4757AM	1N4757AM	51	5	95	1500			38.8	90
1N4758AM	1N4758AM	56	4.5	110	2000			42.6	80
1N4759AM	1N4759AM	62	4	125	2000			47.1	70
1N4760AM	1N4760AM	68	3.7	150	2000			51.7	65
1N4761AM	1N4761AM	75	3.3	175	2000			56.0	60
1N4762AM	1N4762AM	82	3	200	3000			62.2	55
1N4763AM	1N4763AM	91	2.8	250	3000			69.2	50
1N4764AM	1N4764AM	100	2.5	350	3000			76.0	45

Vz tolerance : ±5%; Tested with pulse tp=40ms

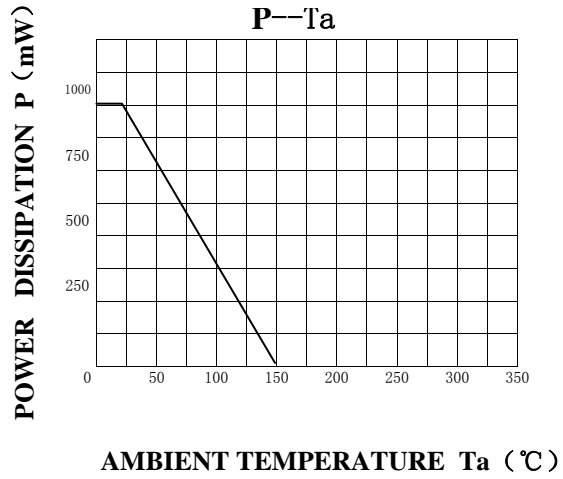
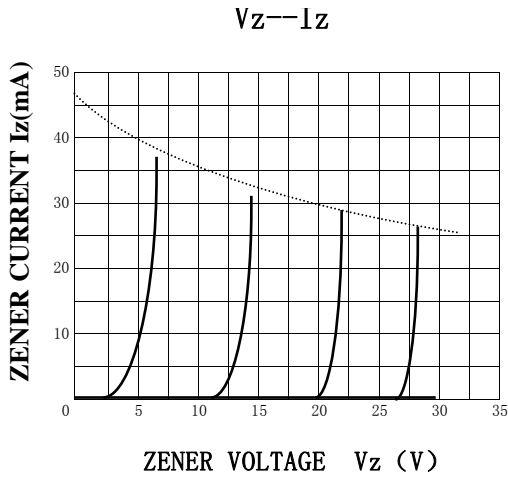


LRC

乐山无线电股份有限公司
Leshan Radio Company, Ltd

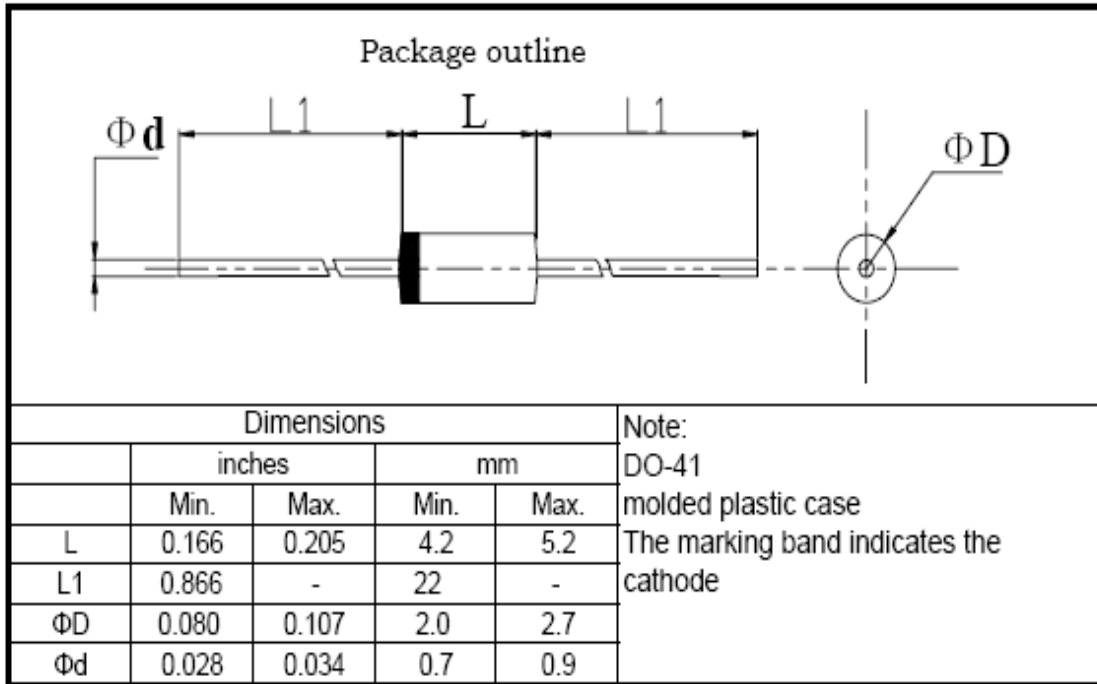
1W 1N47**AM Series Zener Diodes

2.Characteristic Curves



1W 1N47**AM Series Zener Diodes

3.Package Dimensions in inches and (millimeters)





标题:

塑封生产线轴向产品包装规范

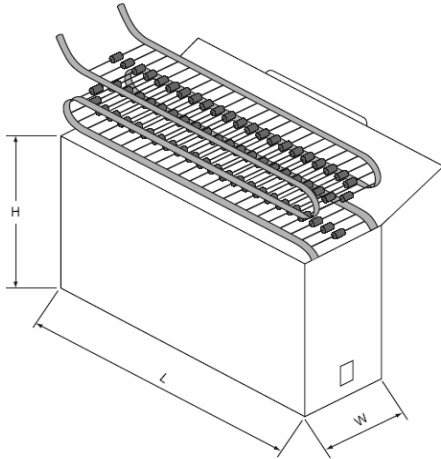
文件编号: WI-251

第 6 版 第 0 次修改

第 3 页

5.1.2 弹带盒装

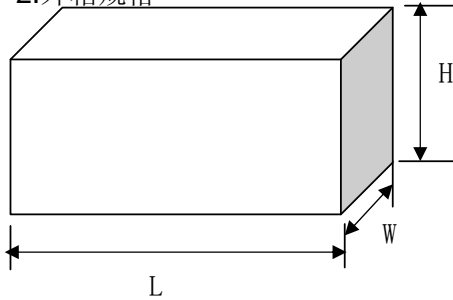
1. 弹带盒规格



单位: mm

	L	W	H
52编带尺寸	262±2	76±2	90±2
42编带尺寸	262±2	64±2	90±2
26编带尺寸	250±3	45±3	95±3

2. 外箱规格



单位: mm

	L	W	H
52外箱尺寸	405±2	270±2	195±2
42外箱尺寸	412±2	282±2	295±2
26外箱尺寸	425±3	280±3	330±3

3. 按以上包装方式, 编带数量和外包装箱产品数量:

	塑封外型			
	A-405 & DO-41 & R-1	R-3	DO-15	DO-201AD
每根编带数量	3K	1.8K	2K(T52) 1.8K(T26)	0.8K
T52外箱数量	30K	18K	20K	8K
T42外箱数量	54K	32.4K	36K	
T26外箱数量	84K	50.4K	50.4K	



标题:

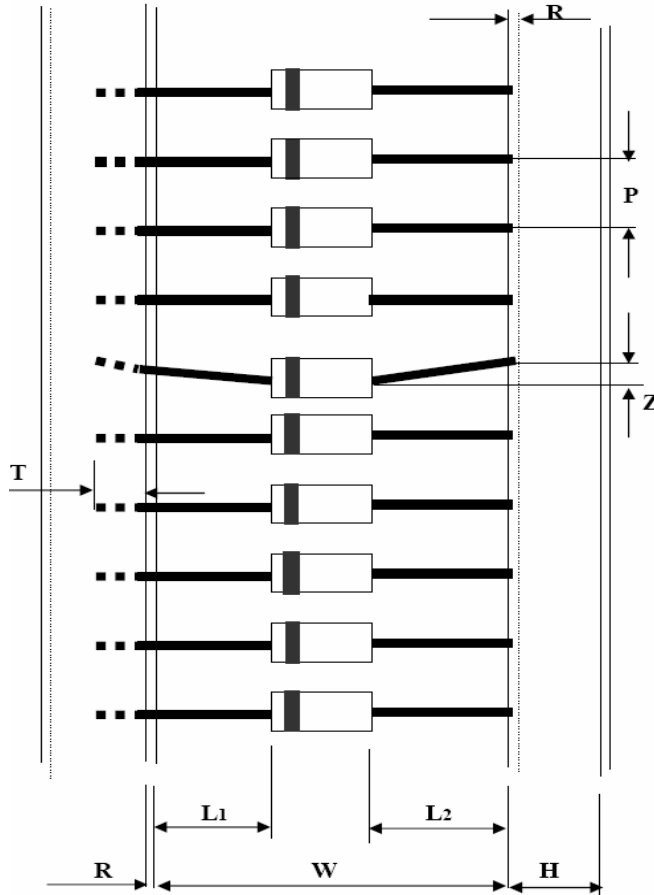
塑封生产线轴向产品包装规范

文件编号: WI-251

第 6 版 第 0 次修改

第 4 页

5.1.4 编带规格



Unit:mm

尺寸代号	编带尺寸					
	26/tape	35/tape	40/tape	42/tape	52/tape	52/tape#
W	26 0.0/+1.6	35 -1.0/+0.5	40 -1.0/+0.5	42 -1.0/+1.0	52 -1.0/+2.0	52 -1.0/+2.0
P	5±0.5	5±0.5	5±0.5	5±0.5	5±0.5	10±0.5
L1-L2	<1.0	<1.0	<1.0	<1.0	<1.2	<1.2
H	6±1.0	6±1.0	6±1.0	6±1.0	6±1.0	6±1.0
Z	<1.0	<1.0	<1.0	<1.0	<1.0	<1.0
R	<1.0	<1.0	<1.0	<1.0	<1.0	<1.0
T	>3.5	>3.5	>3.5	>3.5	>3.5	>3.5

注: 52编带# 为DO-201AD编带规格

1. 红白编带厚度为0.05mm; 两种胶带各自之间无明显色差; 编带要求均为胶带。
2. 两端引带20~40cm.
3. 红色编带一端为二极管“负极”; 白色编带一端为二极管“正极”。
4. 无卤(无卤产品才贴)



标题:

塑封生产线轴向产品包装规范

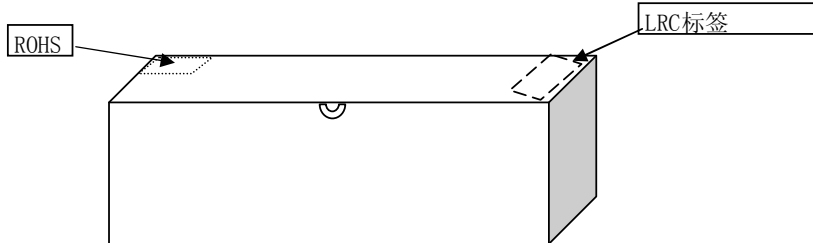
文件编号: WI-251

第 6 版 第 0 次修改

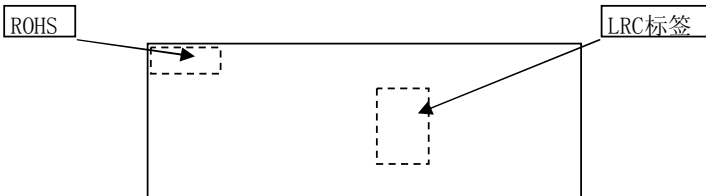
第 5 页

5.2、轴向产品通用包装规范

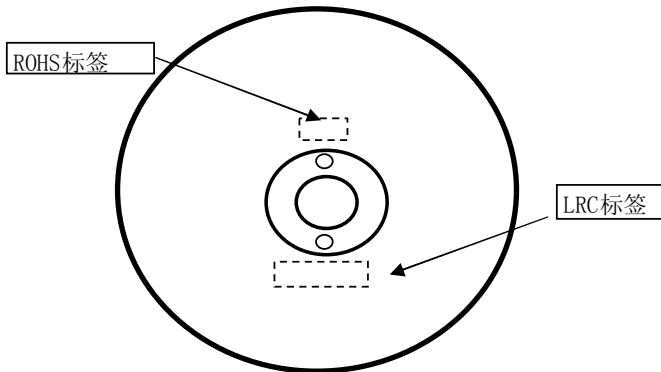
5.2.1.1 弹带内盒要求



5.2.1.2 盒装要求



5.2.1.3 卷装要求



5.2.2 标签要求


5.2.2.1 LRC 标签

型号 → (1P) LPN: 1N4007


批次号 → (1T) LOT: L1210T042

周期码 → (9D) DTE: 1242

数量 → (Q) QTY: 3000



二维码



产地信息

制造商信息

LRC

5.2.2.1.2 环保标签



标题:

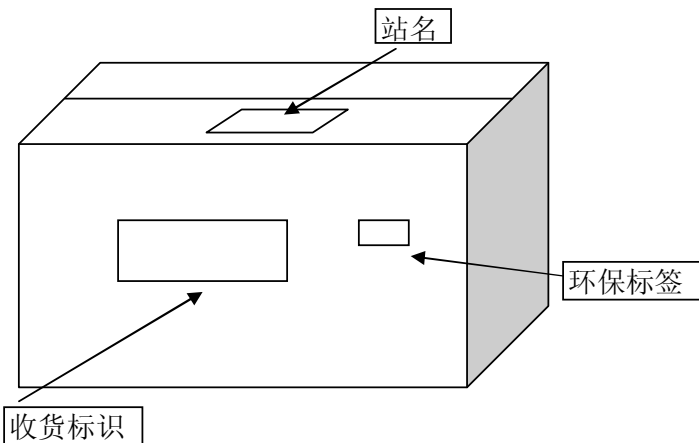
塑封生产线轴向产品包装规范

文件编号: WI-251

第 6 版 第 0 次修改

第 6 页

5.2.3外箱要求



5.2.3.1收货标识

客户	
型号	
数量	
CPN	

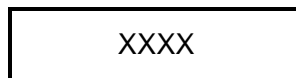
此栏根据客户需要，若无CPN则无

5.2.3.2环保标签



5.2.3.3站名

例



5.3.1产品出厂检验报告

每批出货时，需要附上出厂检验报告

5.3.2尾箱

同一编码每批次只允许出现一个尾数箱，对于尾数物料，须用缓冲材料对空余部分填充好，保证物料在受到一定的外作用力下不发生明显移动，且物料间无碰撞。

1W 1N47**AM Series Zener Diodes

4. Update Record

版次	更新记录	更新作者	更新日期
1	第一版	周杰	2010.08.10
2	增加1N4751AM	周杰	2010.09.13
3	增加1N47**AM系列	周杰	2011.04.25
4	去掉6.8V以下型号	周杰	2011.08.15
5	增加5.1~6.2V	周杰	2014.08.12